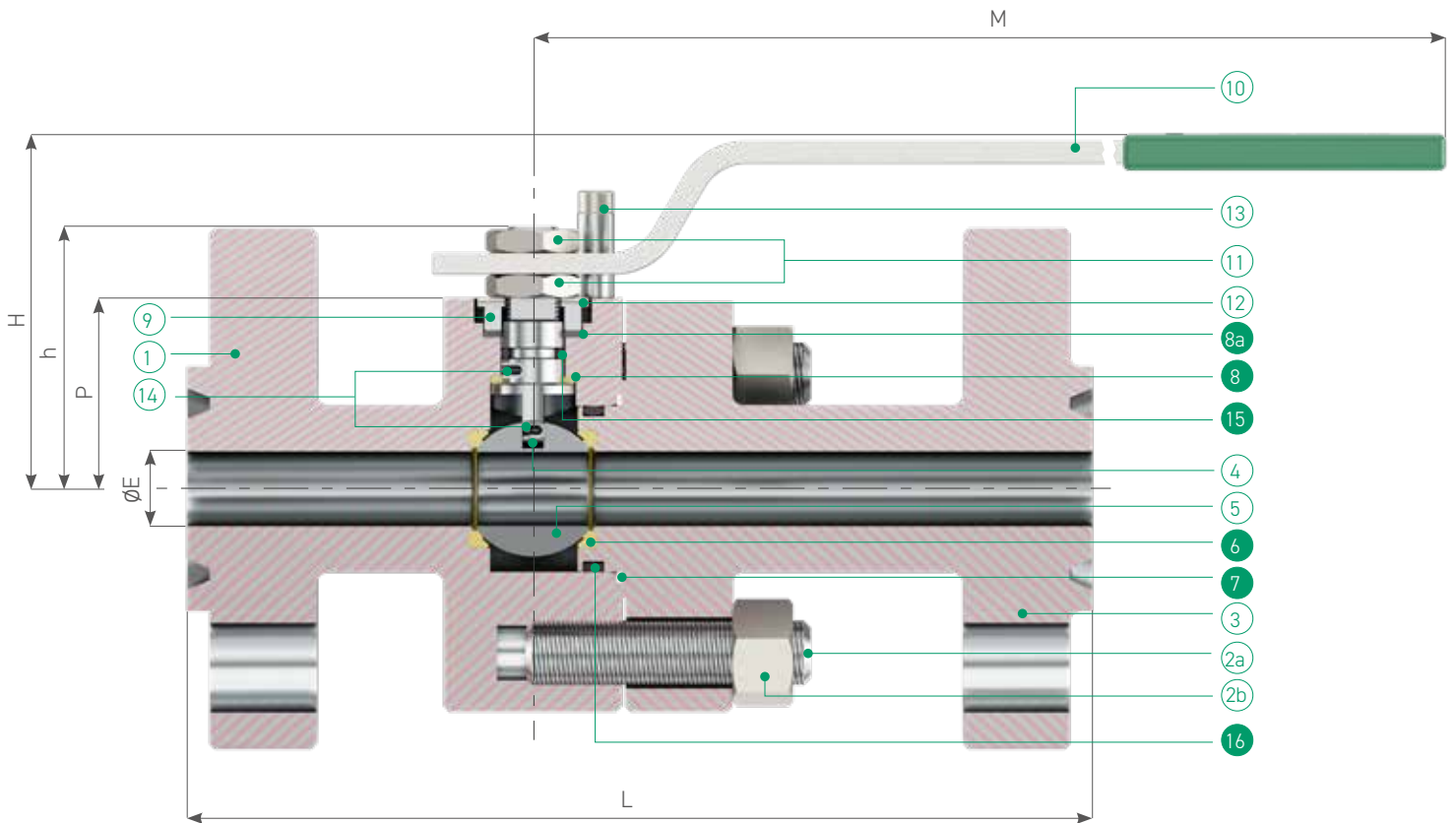
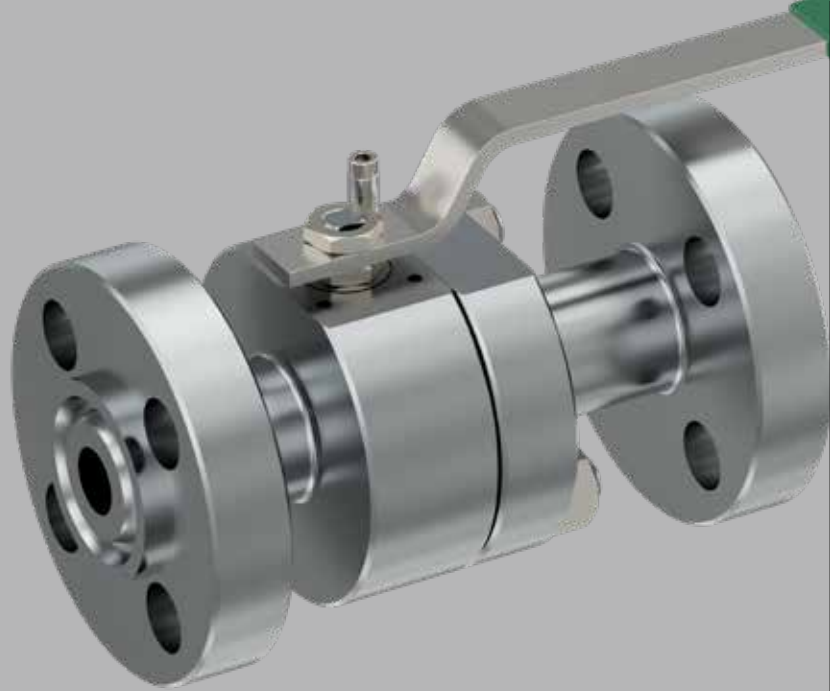
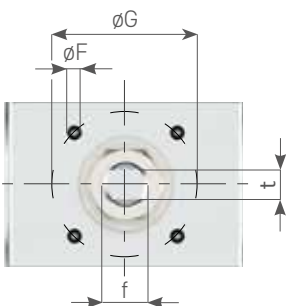


ALFA 609/615 ANSI 900-1500

Split body ball valve - Full bore
Flansch-Kugelhahn 2-teilig,
voller Durchgang




Actuator - valve coupling /
Anschlußflansch für Antriebs-
montage ISO 5211



ALFA 609/615 ANSI 900-1500

Standard valve materials / Kugelhahn Standardwerkstoffe

	PART NAME BEZEICHNUNG	Q.TY STK	MATERIALS WERKSTOFFE	
			CARBON ST./C-STAHL	STAINL. ST./EDELSTAHL
			BARSTOCK BODY GEHÄUSE STABSTAHL	
1	body Gehäuse	1	ASTM A105N/LF2	ASTM A479 316/316L
2a	stud Stiftschraube	4/8	ASTM A193 B7	ASTM A193 B8M
2b	nut Mutter	4/8	ASTM A194 2H	ASTM A194 B8
3	closure Verschluss	1	ASTM A105N/LF2	ASTM A479 316/316L
4	stem Schaltwelle	1	ASTM A182 F51	
5	ball Kugel	1	ASTM A182 F51	
6	seats Sitzring	2	DEVLON	
7	1 st body gasket 1. Gehäusedichtung	1	P.T.F.E.	
8	washer Dichtscheibe	1	DEVLON	
8a	stem gasket Schaltwellendichtung	2	GRAPHOIL	
9	gland Druckring	1	CS Zinc Coated/C-St verz	Stainl. Steel/Edelst. 316
10	lever Handhebel	1	Carbon Steel Zinc Coated / C-Stahl verzinkt	
11	stem nut Schaltwellenmutter	2	Cl. 8	A4-40 (AISI 316)
12	spring washer Tellerfeder	2	51CrV4 Zinc Coated/verz.	AISI 316
13	stop device Anschlag	1	Cl. 8.8 Zinc Coated/verz.	AISI 316
14	antistatic device Antistatikvorrichtung	2	AISI 316	
15	stem O-ring O-Ring Schaltwelle	1	VITON 90 sh. A AED	
16	body O-ring + BK O-Ring Gehäuse + BK	1	VITON 90 Sh. A AED + PTFE	

 Spares parts / Ersatzteile

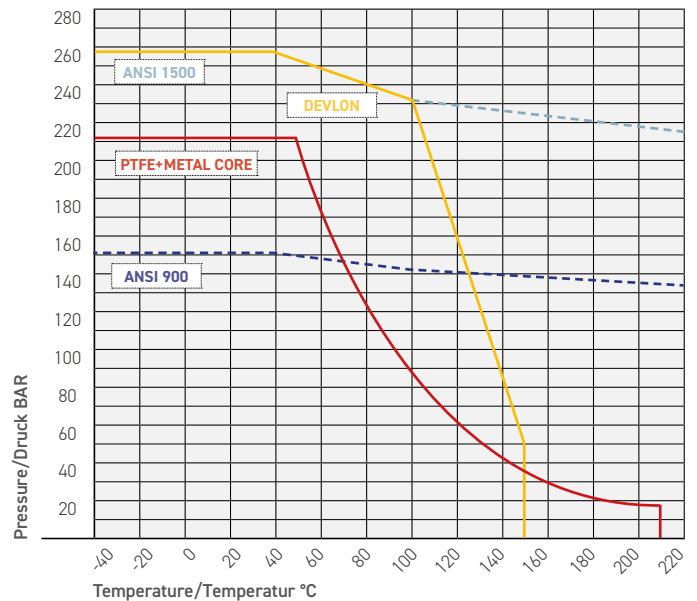
DIMENSIONS / ABMESSUNGEN

DN	15	20	25	40
ø"	½"	¾"	1"	1½"
ø E	14	19	24	38
L	216	229	254	305
M	275	275	275	380
H	102,5	102,5	102,5	125
h	75	75	75	104
P	55	55	55	65
f/t	16/10	16/10	16/10	22/14
Kg.	12	13	16	26
ISO 5211	F05	F05	F05	F07
ø F	M6	M6	M6	M8
ø G	50	50	50	70

Standard flange facing RJ /
Standard Flansch-Dichtleiste RJ

(P,T) DIAGRAMS / DIAGRAMM

DEVLON SEATS (PTFE+METAL CORE OPTIONAL) /
SITZRINGE AUS DEVLON (OPTIONAL PTFE+AM)



DEVLON SEATS/SITZRINGE

DN	All/Alle
P max @ Tmax	100 bar @ 160°C

PTFE+AM SEATS/SITZRINGE

DN	All/Alle
P max @ Tmax	15 bar @ 210°C

