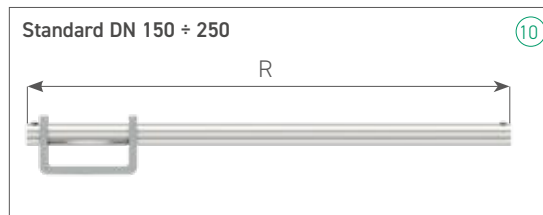
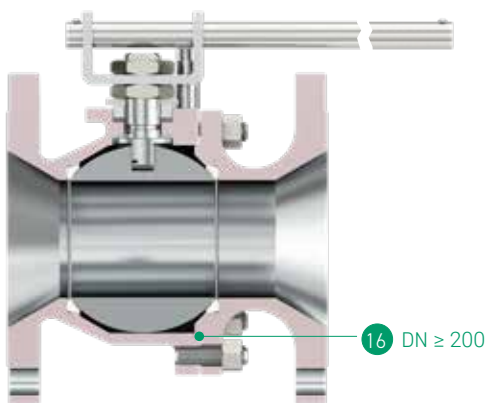
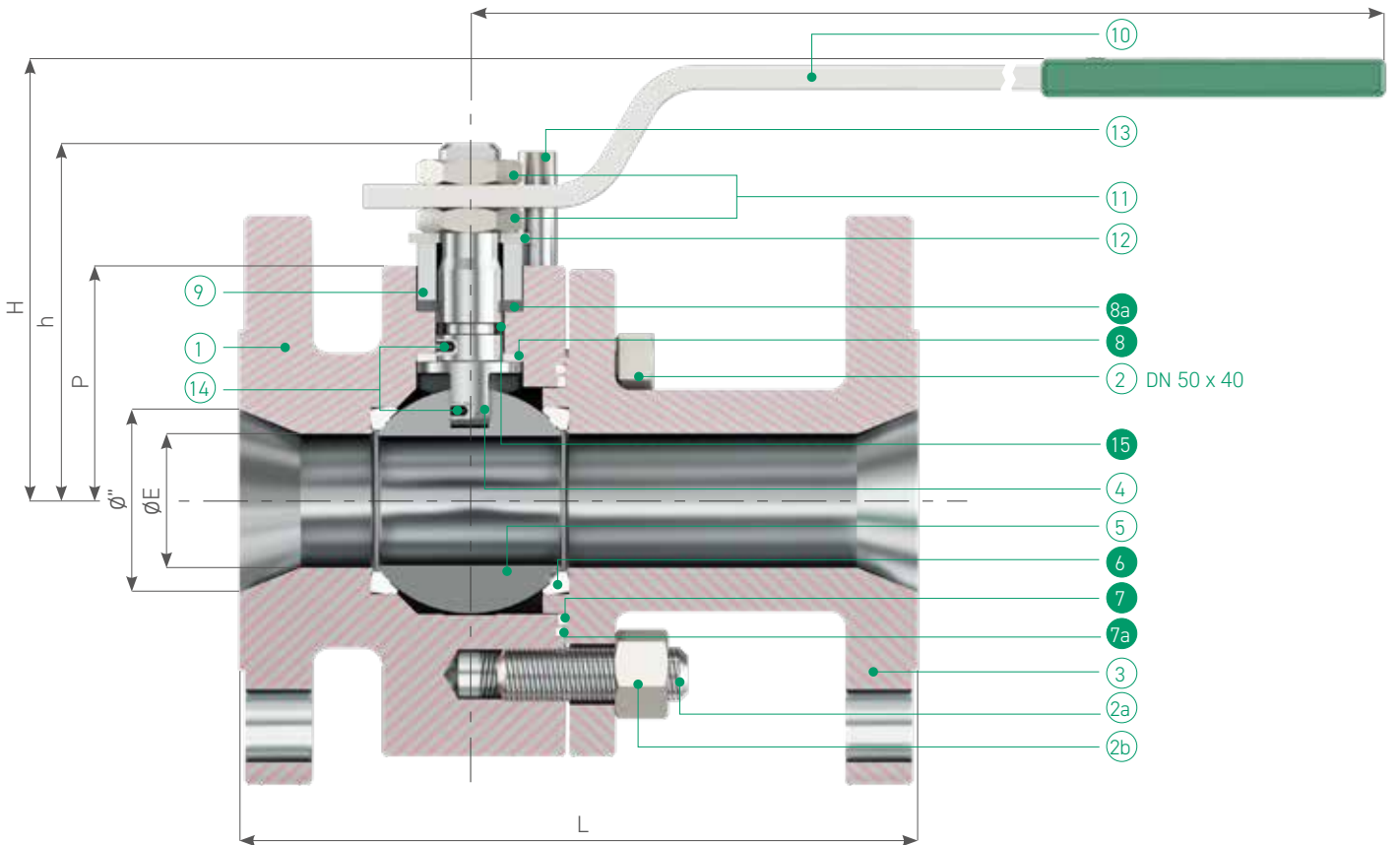
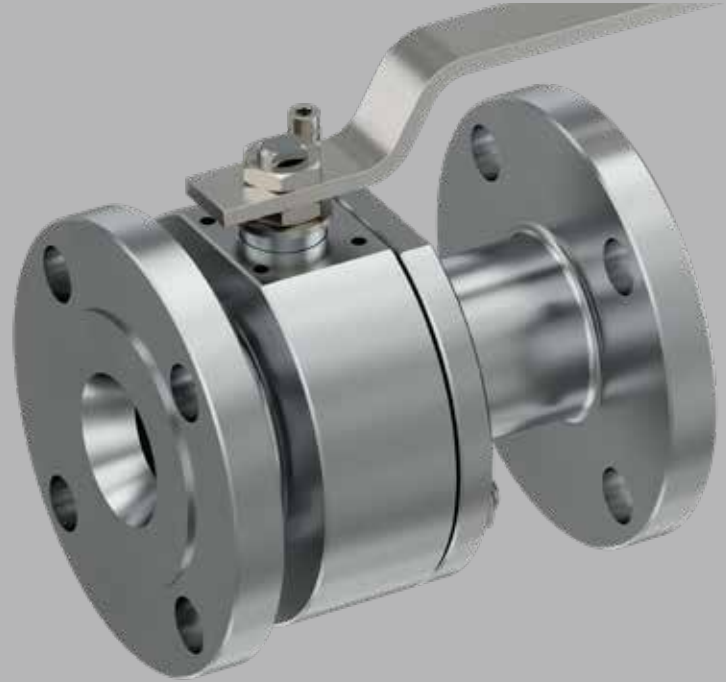
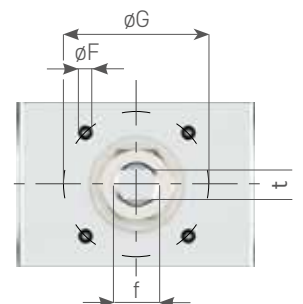


ALFA 54 ANSI 150

Split body ball valve - Reduced bore
Flansch-Kugelhahn 2-teilig,
reduzierter Durchgang



Actuator - valve coupling /
Anschlußflansch für Antriebs-
montage ISO 5211



ALFA 54 ANSI 150

Standard valve materials / Kugelhahn Standardwerkstoffe

PART NAME BEZEICHNUNG		Q.TY STK	MATERIALS WERKSTOFFE			
			CARBON STEEL / C-STAHL		STAINLESS STEEL / EDELSTAHL	
			BAR STOCK BODY GEHÄUSE STABSTAHL	INVESTMENT CASTING BODY GUSSGEHÄUSE	BAR STOCK BODY GEHÄUSE STABSTAHL	INVESTMENT CASTING BODY GUSSGEHÄUSE
1	body Gehäuse	1	ASTM A105N/LF2	ASTM A216 WCB	ASTM A479 316/316L	ASTM A351 CF8M
2	screw Schraube	4	ASTM A193 B7 (DN 50)		ASTM A193 B8M (DN 50)	
2a	stud Stiftschraube	4/8	ASTM A193 B7		ASTM A193 B8M	
2b	nut Mutter	4/8	ASTM A194 2H		ASTM A194 B8	
3	closure Verschluss	1	ASTM A105N/LF2	ASTM A216 WCB	ASTM A479 316/316L	ASTM A351 CF8M
4	stem Schaltwelle	1	ASTM A479 F6a (AISI 410)		ASTM A182 316/316L	
5	ball Kugel	1	ASTM A351 CF8		ASTM A351 CF8M	
6	seats Sitzring	2	TFM	TFM (PTFE + A.M. : DN 250x175)	TFM	TFM (PTFE + A.M. : DN 250x175)
7	1 st body gasket 1. Gehäusedichtung	1	P.T.F.E.	P.T.F.E. (DN ≤ 100 x 80)	P.T.F.E.	P.T.F.E. (DN ≤ 100 x 80)
7a	2 nd body gasket 2. Gehäusedichtung	1	GRAPHOIL			
8	washer Dichtscheibe	1	P.T.F.E.			
8a	stem gasket Schaltwellendichtung	2	GRAPHOIL			
9	gland Druckring	1	Carbon Steel Zinc Coated / C-Stahl verzinkt		Stainless steel / Edelstahl 316	
10	lever Handhebel	1	Carbon Steel Zinc Coated / C-Stahl verzinkt			
11	stem nut Schaltwellenmutter	2	Cl. 8		A4-40 (AISI 316)	
12	spring washer Tellerfeder	2	51CrV4 Zinc Coated / verzinkt		AISI 316	
13	stop device Anschlag	1	Cl.8.8 Zinc Coated / verzinkt		AISI 316	
14	antistatic device Antistatikvorrichtung	2	AISI 316			
15	stem O-ring O-Ring Schaltwelle	1	VITON 75 Sh. A			
16	body O-ring O-Ring Gehäuse	1	N.A.	P.T.F.E. (DN ≥ 125 x 100)	N.A.	P.T.F.E. (DN ≥ 125 x 100)

 Spares parts / Ersatzteile

DIMENSIONS / ABMESSUNGEN

DN	50x40	65x50	80x65	100x80	150x100	200x150	250x175
∅"	2"x1½"	2½"x2"	3"x2½"	4"x3"	6"x4"	8"x6"	10"x7"
∅ E	38	51	64	76	102	152	180
L	178	190	203	229	267*	292*	330*
M/R	275/-	275/-	380/-	380/-	440/500	-/800	-/800
H	118	126	143	149	191	273	300
h	95	103	122	127	157	218	242
P	63	68,5	82	88,5	111	153	179
f/t	16/10	16/10	22/14	22/14	30/18	45/30	45/30
Kg. (1)/(2)	13/-	17/12	26/19	34/28	58/43	95/68	157/108
ISO 5211	F05	F05	F07	F07	F10	F14	F14
∅ F	M6	M6	M8	M8	M10	M16	M16
∅ G	50	50	70	70	102	140	140

* short pattern valve; long pattern, on request / Kugelhahn mit kurzer Baulänge. Lange Baulänge auf Anfrage

