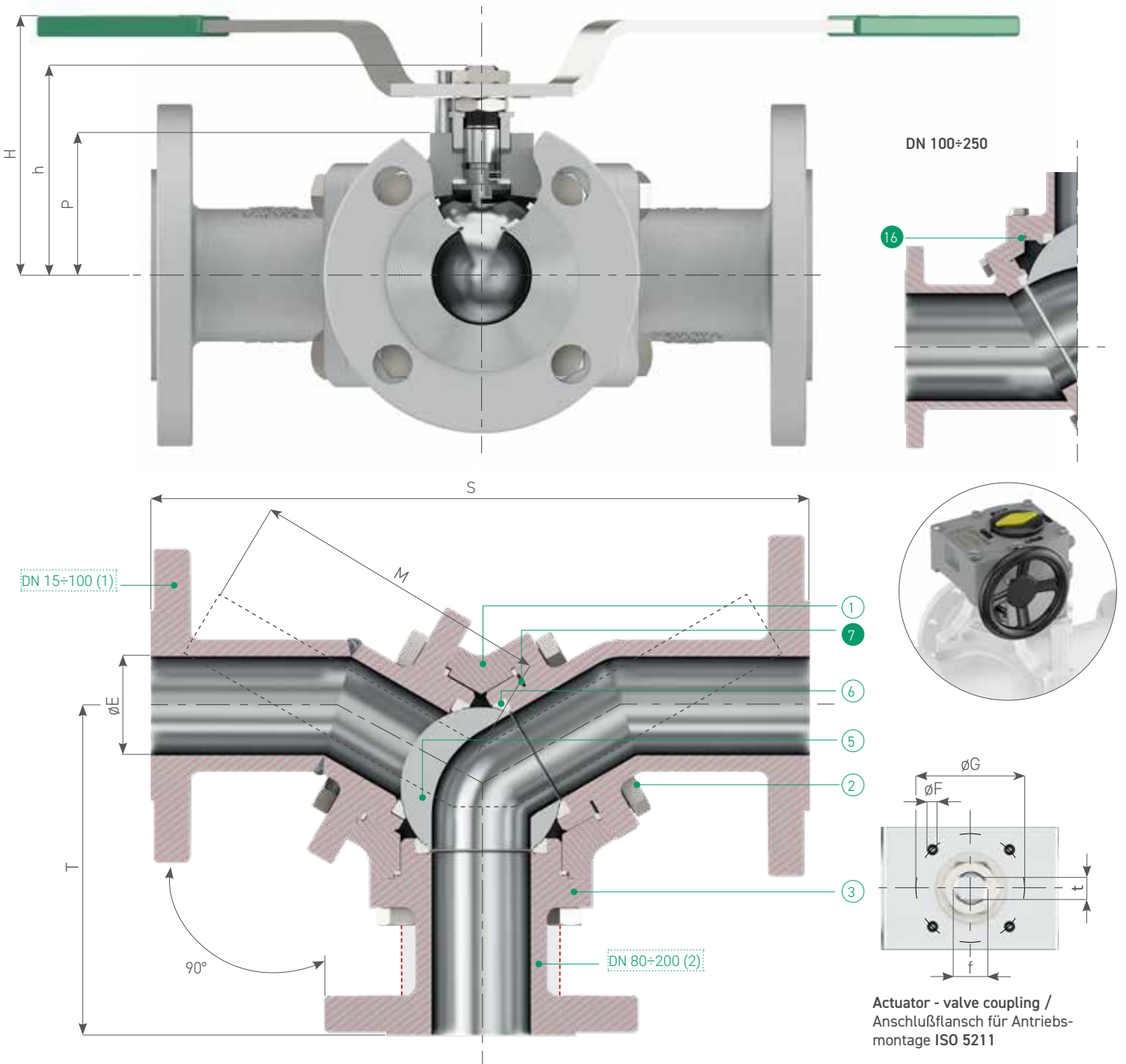
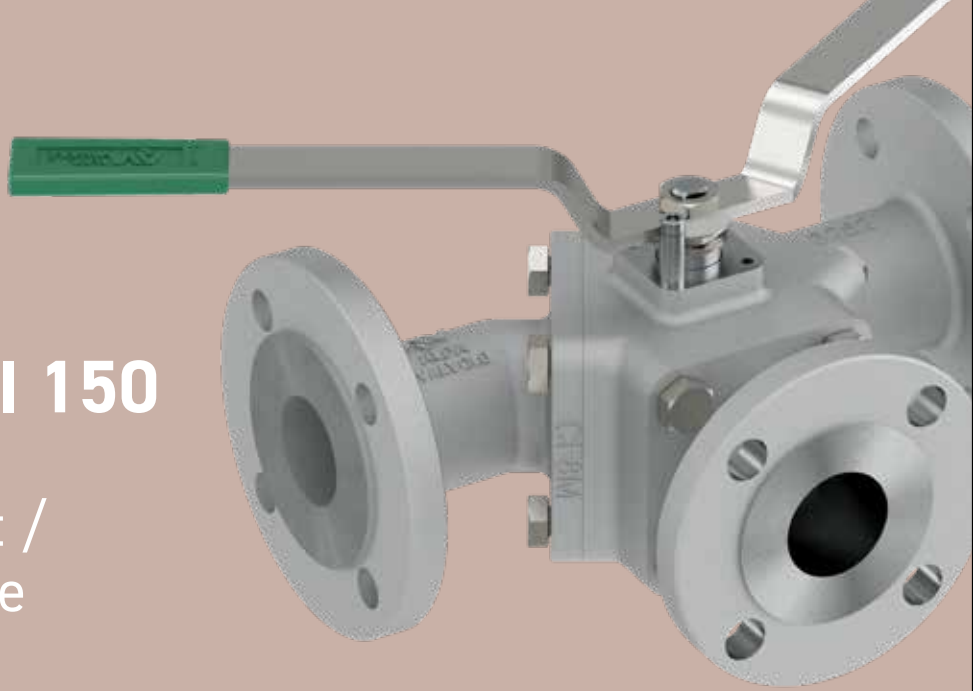


ALFA 32 PN 10-40 | ANSI 150


ANSI 300 on request /
auf Anfrage



ALFA 32 PN 10-40 | ANSI 150

Standard valve materials / Kugelhahn Standardwerkstoffe

	 PART NAME BEZEICHNUNG	Q.TY STK	MATERIALS WERKSTOFFE	
1	body Gehäuse	1	ASTM A105	ASTM A479 316/316L
2	screw Schraube	DN ≤ 80 = 12 DN 100-150 = 24 DN ≥ 200 = 36	C.I. 8.8	A4-40 (AISI 316)
3	closure Verschluss	1	ASTM A105	ASTM A479 316/316L
3a	closure 90° Verschluss 90°	2	ASTM A105	ASTM A479 316/316L
4	stem Schaltwelle	1	ASTM A479 F6a (AISI 410)	ASTM A182 316/316L
5	ball Kugel	1	ASTM A182 316/316L	
6	seats Sitzring	3	TFM	
7	 body gasket Gehäusedichtung	3	P.T.F.E.	
8	 washer Dichtscheibe	1	P.T.F.E.	
8a	 stem gasket Schaltwellendichtung	1	P.T.F.E.	
9	 gland Druckring	1	CS Zinc Coated/C-St verz.	AISI 316
10	lever Handhebel	1	Carbon Steel Zinc Coated / C-Stahl verzinkt	
11	stem nut Schaltwellenmutter	2	Cl. 8	A4-40 (AISI 316)
12	spring washer Tellerfeder	2	51CrV4 Zinc Coated/verz.	AISI 316
13	stop device Anschlag	1	Cl. 8.8 Zinc Coated/verz.	AISI 316
14	antistatic device Antistatikvorrichtung	2	AISI 316	
15	 stem o-ring O-Ring Schaltwelle	1	VITON 75 Sh. A	
16	 body o-ring O-Ring Gehäuse	3	VITON 75 Sh. A (DN ≥ 100)	
63	position indicator Stellungsanzeige	1	AISI 316	

 Spares parts / Ersatzteile

DIMENSIONS / ABMESSUNGEN

DN	15	20	25	32	40	50	65	80	100	125	150	200	250
∅"	½"	¾"	1"	1¼"	1½"	2"	2½"	3"	4"	5"	6"	8"	10"
∅ E	14	19	24	29	38	48	64	76	95	118	152	200	250
L	75	80	95	100	110	120	140	150	165	195	220	250	310
S	210	220	260	280	300	320	350	390	430	390	570	670	810
T	105	110	130	140	150	160	175	195	215	260	285	335	405
M	150	150	185	185	275	275	380	380	440	440	*	*	*
H	66	70	82	86	116	124	139	144	195	209	-	-	-
h	52	54	69	72	95	101	122	127	151	168	218	273	299
P	33	36	43	44	55	70	81	86	103	113,5	144	202	220
f/t	10/6	10/6	12/8	12/8	16/10	16/10	22/14	22/14	30/18	30/18	45/30	52/30	52/30
Kg. (1) / (2)	6/5,5	7/6,5	9/8,5	13/12,5	15/14,5	19/18	-/33	-/48	-/53	-/78	-/95	-/160	-/230
ISO 5211	F03	F03	F03	F03	F05	F05	F07	F07	F10	F10	F14	F14	F16
∅ F	M5	M5	M5	M5	M6	M6	M8	M8	M10	M10	M16	M16	M20
∅ G	36	36	36	36	50	50	70	70	102	102	140	140	165

* Available with handwheel gearbox only / Nur mit Handrad lieferbar

