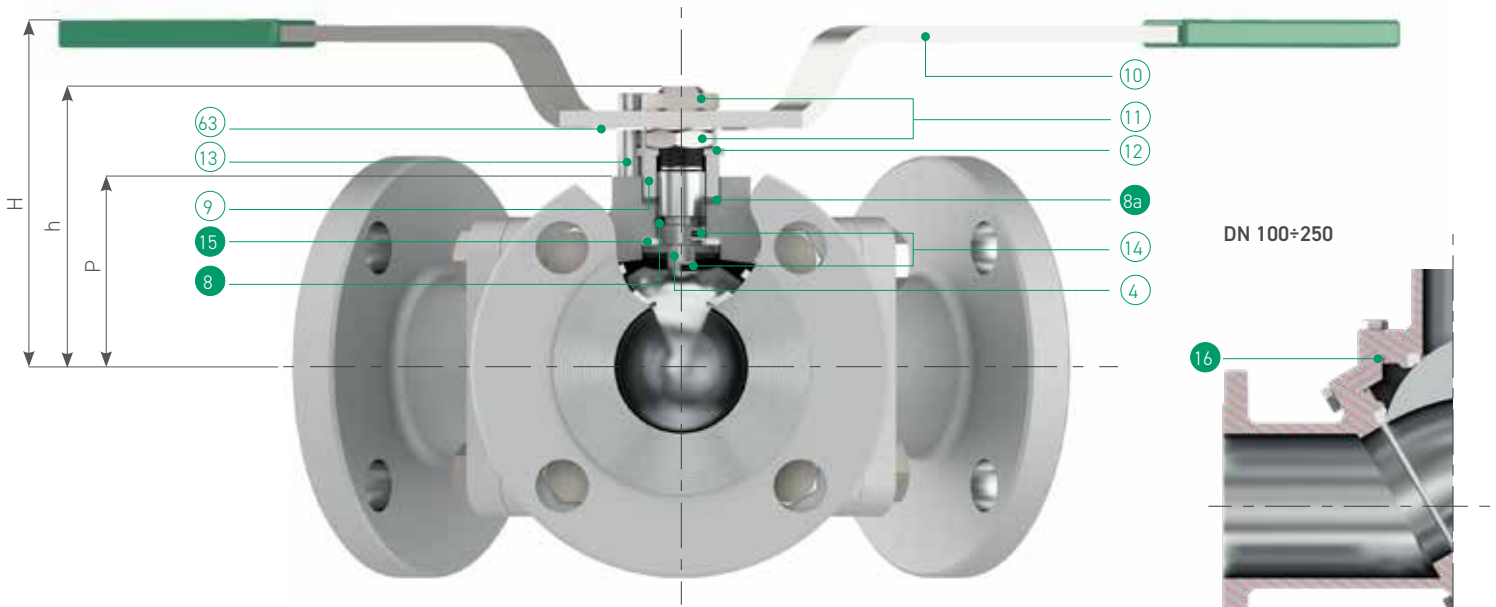
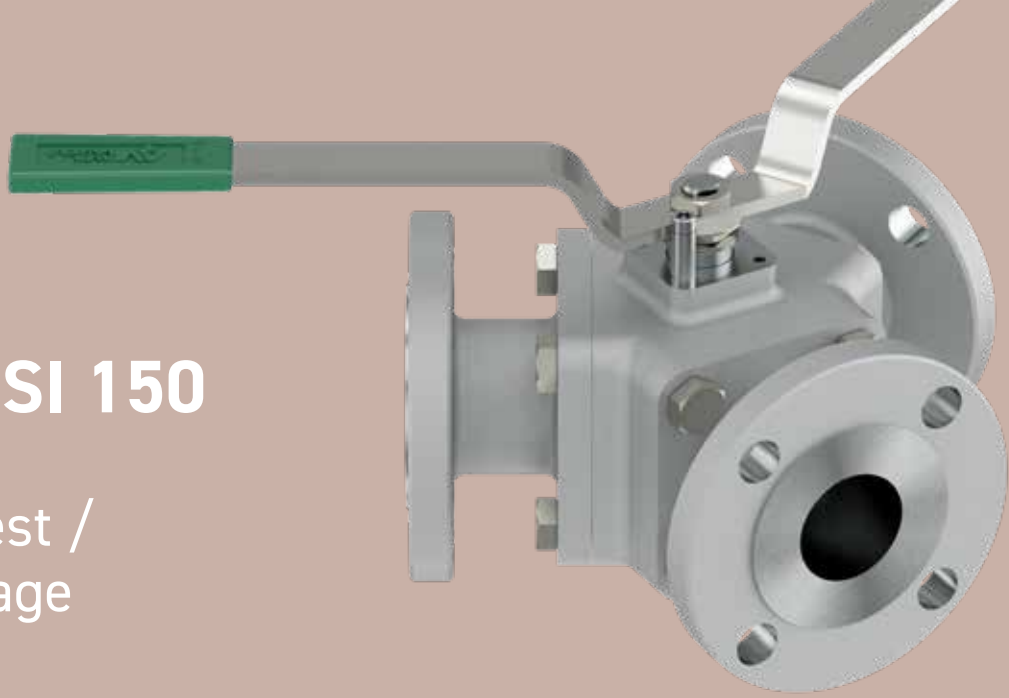
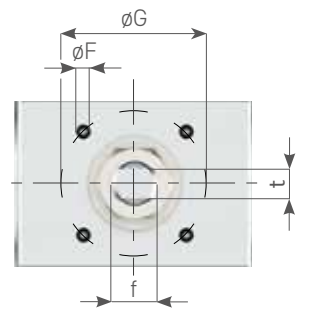
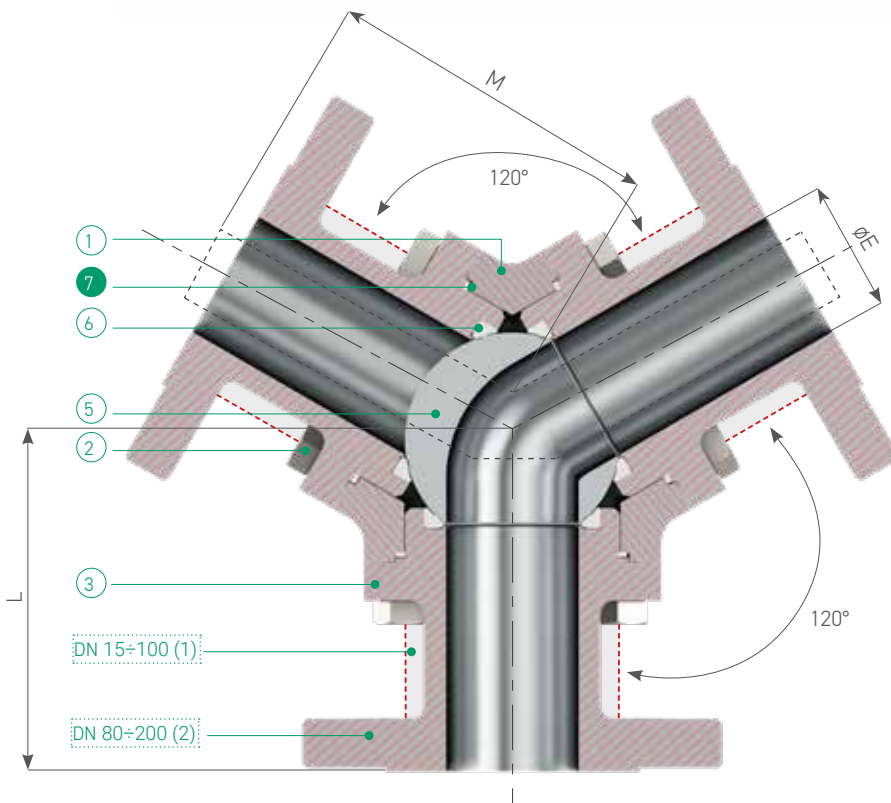
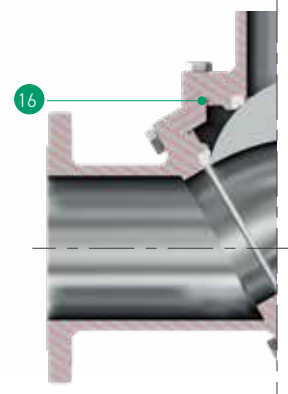


# ALFA 30 PN 10-40 | ANSI 150

ANSI 300 on request /  
auf Anfrage



DN 100÷250




Actuator - valve coupling /  
Anschlußflansch für Antriebs-  
montage ISO 5211

# ALFA 30 PN 10-40 | ANSI 150

## Standard valve materials / Kugelhahn Standardwerkstoffe

	 PART NAME BEZEICHNUNG	Q.TY STK	MATERIALS WERKSTOFFE	
1	<b>body</b> Gehäuse	1	ASTM A105	ASTM A479 316/316L
2	<b>screw</b> Schraube	DN ≤ 80 = 12 DN 100-150 = 24 DN ≥ 200 = 36	C.I. 8.8	A4-40 (AISI 316)
3	<b>closure</b> Verschluss	1	ASTM A105	ASTM A479 316/316L
3a	<b>closure 90°</b> Verschluss 90°	2	ASTM A105	ASTM A479 316/316L
4	<b>stem</b> Schaltwelle	1	ASTM A479 F6a (AISI 410)	ASTM A182 316/316L
5	<b>ball</b> Kugel	1	ASTM A182 316/316L	
6	<b>seats</b> Sitzring	3	TFM	
7	 <b>body gasket</b> Gehäusedichtung	3	P.T.F.E.	
8	 <b>washer</b> Dichtscheibe	1	P.T.F.E.	
8a	 <b>stem gasket</b> Schaltwellendichtung	1	P.T.F.E.	
9	<b>gland</b> Druckring	1	CS Zinc Coated / C-St verz	AISI 316
10	<b>lever</b> Handhebel	1	Carbon Steel Zinc Coated / C-Stahl verzinkt	
11	<b>stem nut</b> Schaltwellenmutter	2	Cl. 8	A4-40 (AISI 316)
12	<b>spring washer</b> Tellerfeder	2	51CrV4 Zinc Coated / verz.	AISI 316
13	<b>stop device</b> Anschlag	1	Cl. 8.8 Zinc Coated / verz.	AISI 316
14	<b>antistatic device</b> Antistatikvorrichtung	2	AISI 316	
15	 <b>stem o-ring</b> O-Ring Schaltwelle	1	VITON 75 Sh. A	
16	 <b>body o-ring</b> O-Ring Gehäuse	3	VITON 75 Sh. A (DN ≥ 100)	
63	<b>position indicator</b> Stellungsanzeige	1	AISI 316	

 Spares parts / Ersatzteile

## DIMENSIONS / ABMESSUNGEN

DN	15	20	25	32	40	50	65	80	100	125	150	200	250
ø"	½"	¾"	1"	1¼"	1½"	2"	2½"	3"	4"	5"	6"	8"	10"
ø E	14	19	24	29	38	48	64	76	95	118	152	200	250
L	75	80	95	100	110	120	140	150	165	195	220	250	310
M	150	150	185	185	275	275	380	380	440	440	*	*	*
H	66	70	82	86	116	124	139	144	195	209	-	-	-
h	52	54	69	72	95	101	122	127	151	168	218	273	299
P	33	36	43	44	55	70	81	86	103	113,5	144	202	220
f/t	10/6	10/6	12/8	12/8	16/10	16/10	22/14	22/14	30/18	30/18	45/30	52/30	52/30
Kg. (1) / (2)	5/4,5	6/5,5	7/6,5	10/9	12/11	17/16	-/28	-/34	-/46	-/72	-/95	-/160	-/230
ISO 5211	F03	F03	F03	F03	F05	F05	F07	F07	F10	F10	F14	F14	F16
ø F	M5	M5	M5	M5	M6	M6	M8	M8	M10	M10	M16	M16	M20
ø G	36	36	36	36	50	50	70	70	102	102	140	140	165

\* Available with handwheel gearbox only / Nur mit Handgetriebe lieferbar

