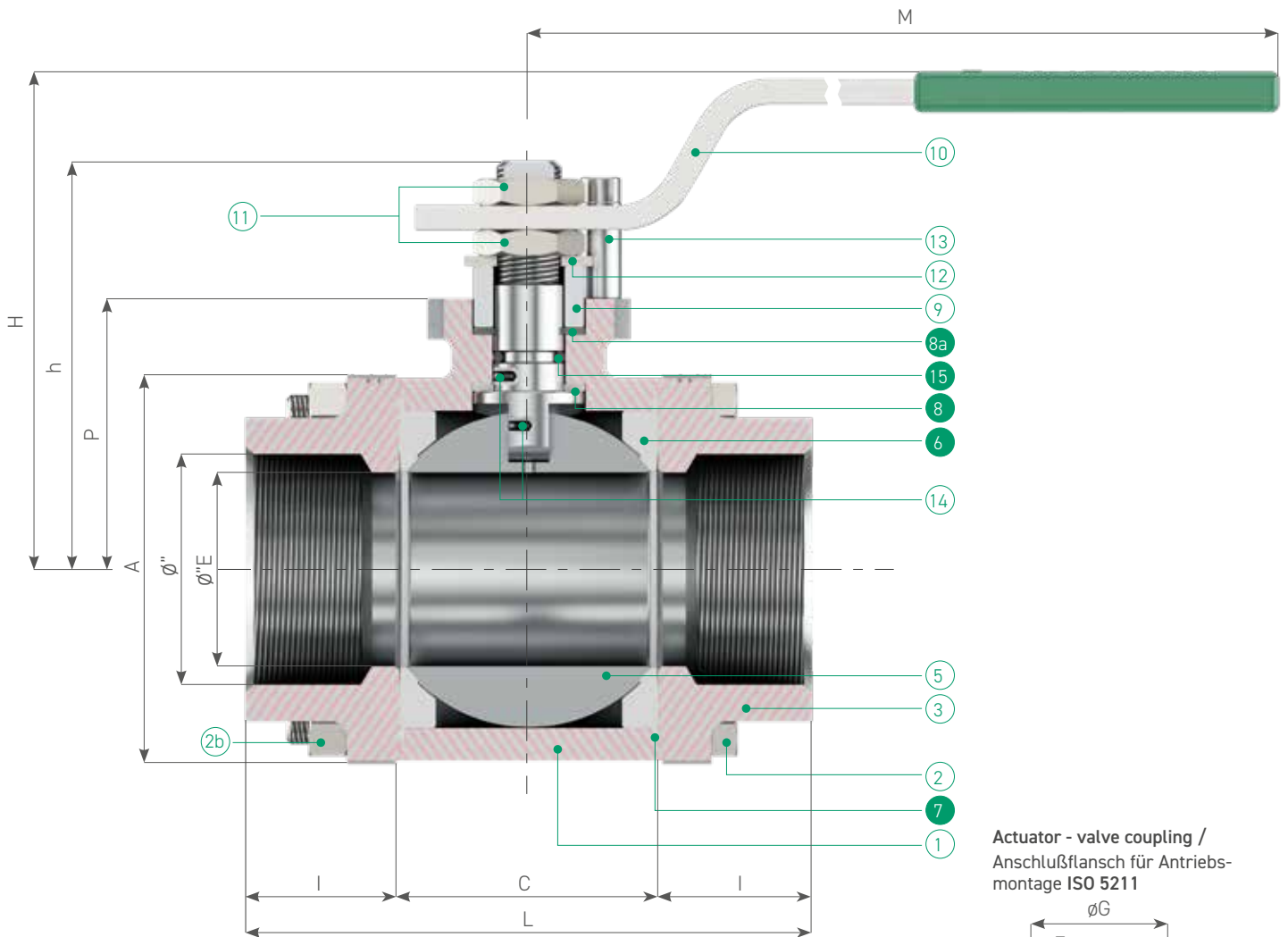
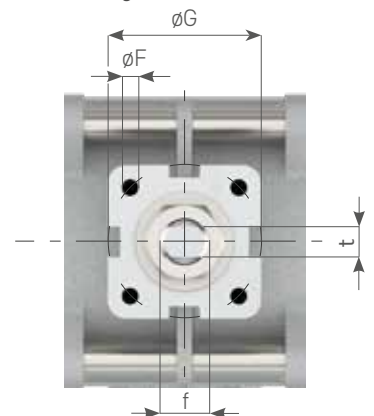


# ALFA 24K PN 40-63

3 pieces type ball valve  
3-teiliger Kugelhahn



Actuator - valve coupling /  
Anschlußflansch für Antriebs-  
montage ISO 5211



NPT/GAS

BW


SW




# ALFA 24K PN 40-63

## Standard valve materials / Kugelhahn Standardwerkstoffe

	 	PART NAME BEZEICHNUNG	Q.TY STK	MATERIALS WERKSTOFFE
1		body Gehäuse	1	ASTM A216 WCB      ASTM A351 CF8M
2		screw Schraube	4/6	8.8 (non FS) ASTM A453 Gr.660A (FS)      A4-70
2b		nut Mutter	4/6	8.8 (non FS) ASTM A453 Gr.660A (FS)      A4-70
3		closure Verschluss/Ende	2	ASTM A216 WCB      ASTM A351 CF8M
4		stem Schaltwelle	1	ASTM A479 F6a (AISI 410)      ASTM A182 316/316L
5		ball Kugel	1	ASTM A351 CF8      ASTM A351 CF8M
6	 	seats Sitzring	2	TFM
7	 	body gasket Gehäusedichtung	2	P.T.F.E. (NON/KEIN FS) GRAPHOIL (FS)      P.T.F.E.
8		washer Dichtscheibe	1	P.T.F.E.
8a	 	stem gasket Schaltwellendichtung	2	P.T.F.E. (NON/KEIN FS) GRAPHOIL (FS)      P.T.F.E.
9		gland Druckring	1	CS Zinc Coated/C-St verz      Stainl Steel / Edelst. 316
10		lever Handhebel	1	Carbon Steel Zinc Coated / C-Stahl verzinkt
11		stem nut Schaltwellenmutter	2	Cl. 8      A4-40 (AISI 316)
12		spring washer Tellerfeder	2	51CrV4 Zinc Coated/verz.      AISI 316
13		stop device Anschlag	1	Cl.8.8 Zinc Coated/verz      AISI 316
14		antistatic device Antistatikvorrichtung	2	AISI 316
15	 	stem O-ring O-Ring Schaltwelle	1	VITON 75 Sh. A

 Spares parts / Ersatzteile

 Fire safe kit

## DIMENSIONS / ABMESSUNGEN

DN	06	10	15	20	25	32	40	50	65	80	100
ø"	¼"	¾"	½"	¾"	1"	1¼"	1½"	2"	2½"	3"	4"
ø E	10	10	14	19	24	29	38	48	64	76	95
L (GAS /NPT)	50	60	75	80	90	110	120	140	185	205	240
L (B.W. /S.W.)											
M/R	145/-	145/-	150/-	150/-	185/-	185/-	275/-	275/-	380/-	380/-	440/500
H	53	53	84	87	95	99	118	125	143	149	185
h	40,5	40,5	52	54	69	72	95	101	122	127	151
P	25	25	33	36	43	48	63	67	82	88,5	105
A	38	38	47	53,5	61	67,5	82	96	120	184	216
C	20	20	26	31	35	42	52	64	90	100	125
l	15	20	24,5	24,5	27,5	34	34	38	47,5	52,5	57,5
f/t	8/5,7	8/5,7	10/6	10/6	12/8	12/8	16/10	16/10	22/14	22/14	30/18
2/2b	4/M5X40	4/M5X40	4/M6X50	4/M6X55	4/M8X65	4/M8X75	4/M10X90	4/M10X105	4/M12X135	6/M14X150	6/M14X180
Kg.	0,42	0,45	0,76	0,98	1,43	2,00	3,50	5,30	11,30	15,00	25,00
PN	64	64	64	64	64	64	64	40	40	40	40
ISO 5211	F03	F03	F03	F03	F03	F03	F05	F05	F07	F07	F10
ø F	M5	M5	M5	M5	M5	M5	M6	M6	M8	M8	M10
ø G	36	36	36	36	36	36	50	50	70	70	102

