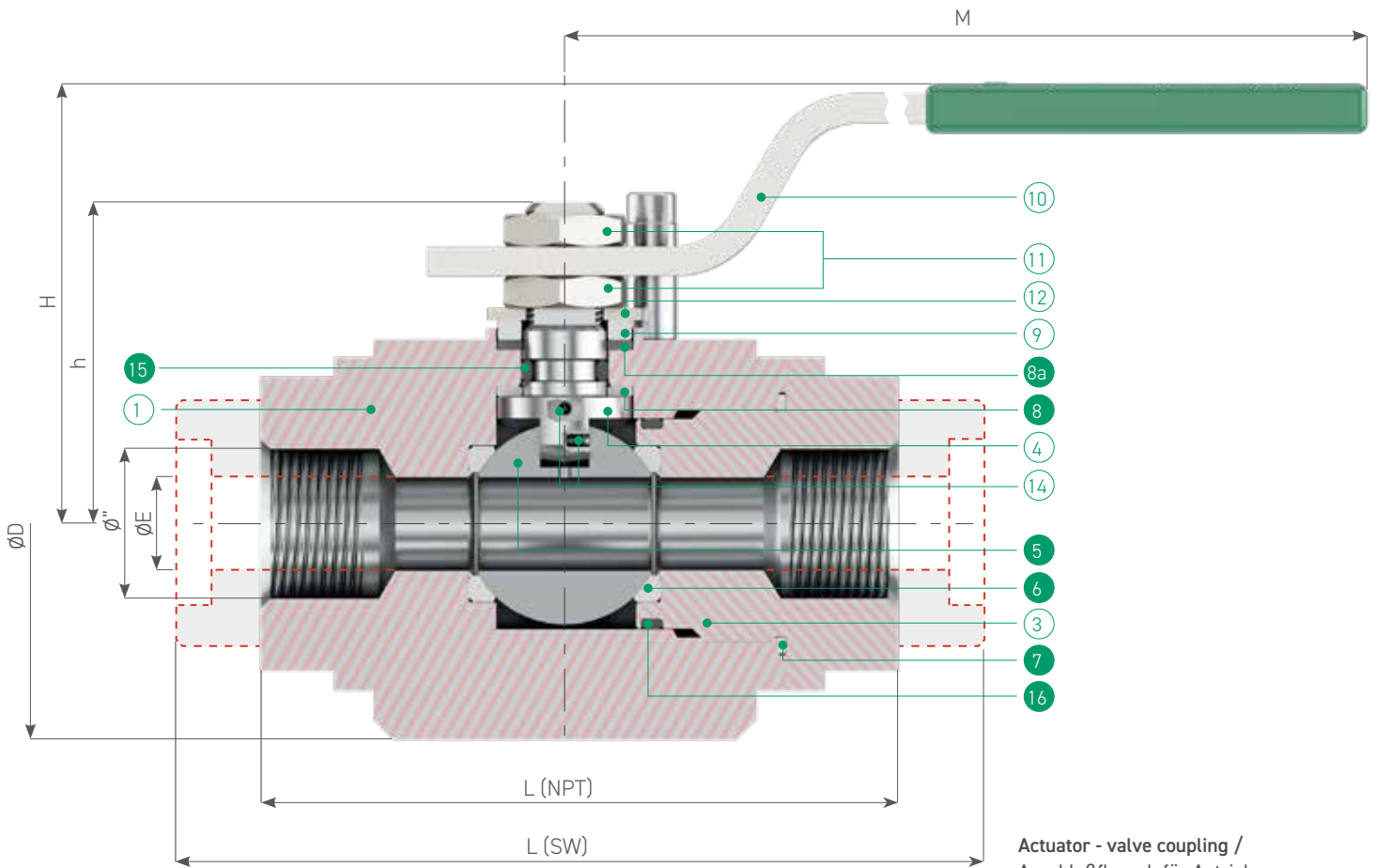
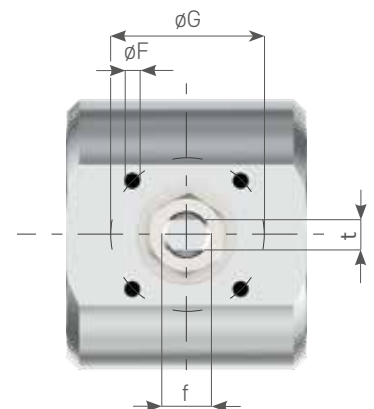
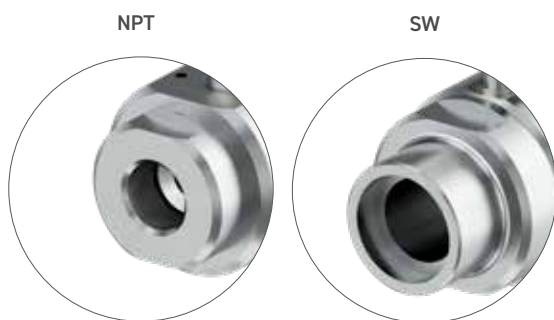


**ALFA 22EV
ANSI 2500 | 6000 p.s.i.**










Actuator - valve coupling /
Anschlußflansch für Antriebs-
montage ISO 5211




ALFA 22EV

ANSI 2500 | 6000 p.s.i.

Standard valve materials / Kugelhahn Standardwerkstoffe

		PART NAME	Q.TY	MATERIALS	
		BEZEICHNUNG	STK	WERKSTOFFE	
1		body Gehäuse	1	ASTM A105N / LF2	ASTM A479 316/316L
3		closure Verschluss	1	ASTM A105N / LF2	ASTM A479 316/316L
4		stem Schaltwelle	1	ASTM A182 F51	
5		ball Kugel	1	ASTM A351 CF8	ASTM A351 CF8M
6		seats Sitzring	2	DEVLON	
7		body gasket Gehäusedichtung	1	GRAPHOIL	
8		washer Dichtscheibe	1	DEVLON	
8a		stem gasket Schaltwellendichtung	2	GRAPHOIL	
9		gland Druckring	1	CS Zinc Coated / C-St. verz.	Stainless Steel / Edelstahl 316
10		lever Handhebel	1	Carbon Steel Zinc Coated / C-Stahl verzinkt	
11		stem nut Schaltwellenmutter	2	Cl. 8	A4-40 (AISI 316)
12		spring washer Tellerfeder	2	51 CrV4 Zinc Coated / verz.	AISI 316
13		stop device Anschlag	1	AISI 316	
14		antistatic device Antistatikvorrichtung	2	AISI 316	
15		stem o-ring + BK (*) O-Ring Schaltwelle	1	VITON 90 Sh. A AED + PTFE (*)	
16		body o-ring + BK (*) O-Ring Gehäuse+BK (*)	1	VITON 90 Sh. A AED + PTFE (*)	

* Stem Back-up Ring only for DN ≥ 25
Schaltwellen Stützring nur für DN ≥ 25

 Spares parts / Ersatzteile

DIMENSIONS / ABMESSUNGEN

DN	06	10	15	20	25	40
ø"	¼"	¾"	½"	¾"	1"	1½"
ø E	11	11	11	14	19	29
L (NPT)	104	104	104	125	130	180
L (S.W.)	140	140	140	152	165	190
ø D	64,5	64,5	64,5	64,5	88	119
M	185	185	185	185	275	380
H	76	76	76	76	94	119
h	56	56	56	56	65,5	94
f/t	12/8	12/8	12/8	12/8	16/10	22/14
Kg.	2,9	2,9	2,9	3,2	5,5	12
ISO 5211	F03	F03	F03	F03	F05	F07
ø F	M5	M5	M5	M5	M6	M8
ø G	36	36	36	36	50	70

