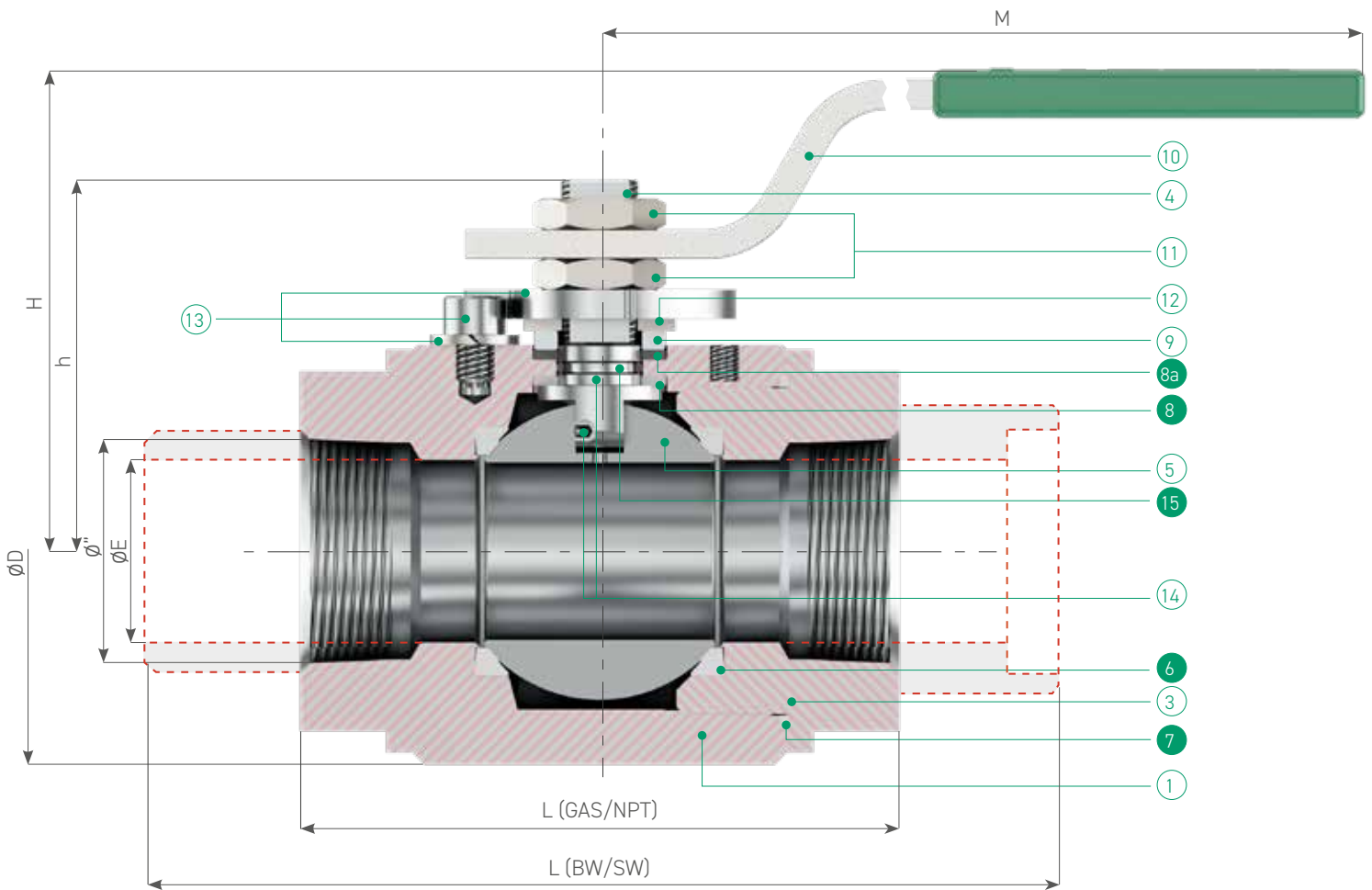


# ALFA 20R/20T

**800 lbs**

screwed body type ball valve  
Kugelhahn mit geschraubtem  
Gehäuse

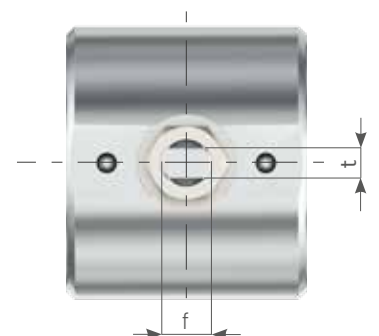
Red. Durchgang (ALFA 20R)  
Voller Durchgang (ALFA 20T)



NPT/GAS

BW

SW




# ALFA 20R/20T

## 800 lbs

### Standard valve materials / Kugelhahn Standardwerkstoffe

	PART NAME BEZEICHNUNG	Q.TY STK	MATERIALS WERKSTOFFE	
			1	body Gehäuse
3	closure Verschluss	1	ASTM A105N/LF2	ASTM A479 316/316L
4	stem Schaltwelle	1	ASTM A182 F51	
5	ball Kugel	1	ASTM A351 CF8	ASTM A351 CF8M
6	seats Sitzring	2	TFM	
7	body gasket Gehäusedichtung	1	P.T.F.E.	
8	washer Dichtscheibe	1	P.T.F.E.	
8a	stem gasket Schaltwellendichtung	1	GRAPHOIL	
9	gland Druckring	1	CS Zinc Coated /C-St verz	Stainl. Steel / Edelst. 316
10	lever Handhebel	1	Carbon steel Zinc Coated / C-Stahl verzinkt	
11	stem nut Schaltwellenmutter	2	Cl.8	A4-40 (AISI 316)
12	spring washer Tellerfeder	2	51 CrV4 Zinc coated / verz.	AISI 316
13	stop device Anschlag	1	Cl. 8.8 Zinc Coated / verz.	AISI 316
14	antistatic device Antistatikvorrichtung	2	AISI 316	
15	stem o-ring O-Ring Schaltwelle	1	VITON 75 Sh. A	

 Spares parts / Ersatzteile

## DIMENSIONS / ABMESSUNGEN

### ALFA 20R

DN	15	20	25	32	40	50
ø"	½"	¾"	1"	1¼"	1½"	2"
ø E	10	14	19	24	29	38
L (GAS/NPT)	65	73	90	98	104	125
L (B.W. / S.W.)	140	152	165	178	190	216
ø D	41,5	49,5	57,5	69	73,5	89
M	145	150	150	180	180	275
H	53,5	78	82	88	92	102
h	40	50	52	63	66	78
f/t	8/5,7	10/6	10/6	12/8	12/8	16/10
Kg. GAS-NPT/kg. S.W.-B.W	0,7/1	1/1,3	1,5/2,2	2/3,3	2,5/4,3	4,5/6,5

### ALFA 20T

DN	06	10	15	20	25	32	40	50
ø"	¼"	⅜"	½"	¾"	1"	1¼"	1½"	2"
ø E	10	10	14	19	24	29	38	48
L (GAS/NPT)	65	65	73	90	98	104	125	154
L (B.W. / S.W.)	140	140	140	152	165	178	190	216
ø D	41,5	41,5	49,5	57,5	69	73,5	89	104
M	145	145	150	150	180	180	275	275
H	53,5	53,5	78	82	88	92	102	110
h	40	40	50	52	63	66	78	85
f/t	8/5,7	8/5,7	10/6	10/6	12/8	12/8	16/10	16/10
Kg. GAS-NPT/kg. S.W.-B.W	0,7/1	0,7/1	1/1,1	1,5/1,9	2/2,8	2,7/3,7	4,7/5,6	7/8,2

