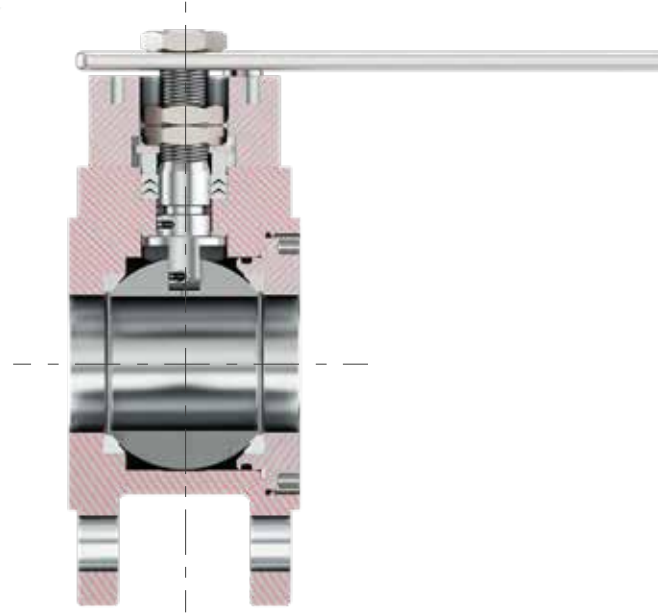


**TRANSPORTATION MARKET
TRANSPORTWESEN**

ALFA 10a (VAG)



TRANSPORTATION (RAIL & ROAD) VALVE MARKET / TRANSPORTWESEN (SCHIENE UND STRASSE)

**Featured by specific design, light and compact, suitable for assembly on rail tank with locking devices and additional safety devices /
Spezifisches Design, leicht und kompakt, zur Verwendung an Kesselwagen, mit Verriegelungsmöglichkeit und weiteren Sicherheitsmerkmalen**

FEATURES / EIGENSCHAFTEN

- **Casting technology, ASTM A351 CF8M body / Gegossenes Gehäuse aus ASTM A351 CF8M**
- **Size from DN 40 to DN 100 / Nennweiten: von DN 40 bis DN 100**
- **Rating: PN 16 / Druckstufe: PN 16**
- **Available for heating jacket application / Auch mit Heizmantel verfügbar**
- **Wafer construction, smooth holes on flanges / Kompakte Bauart, mit Flansch-Durchgangsbohrungen**
- **TFM / PTFE gaskets / Dichtungen aus TFM / PTFE**

CERTIFICATION / BAUMUSTERZULASSUNG

- **Valve covered by T-PED certification according to ADR/RID and EN 14432, produced under I.I.S (in-house inspection service) /
Kugelhahn T-PED zugelassen gemäß ADR/RID und EN 14432, hergestellt und überwacht durch betriebseigenen Prüfdienst BeP-IS**



π

Cert. Nr. ADR/RID/ADN-T-AFV 002/004-17-ITA sowie ADR-RID-0036-QS-008-20 (TÜV SÜD)



Cost and lead time on request / Preise und Lieferzeiten auf Anfrage

