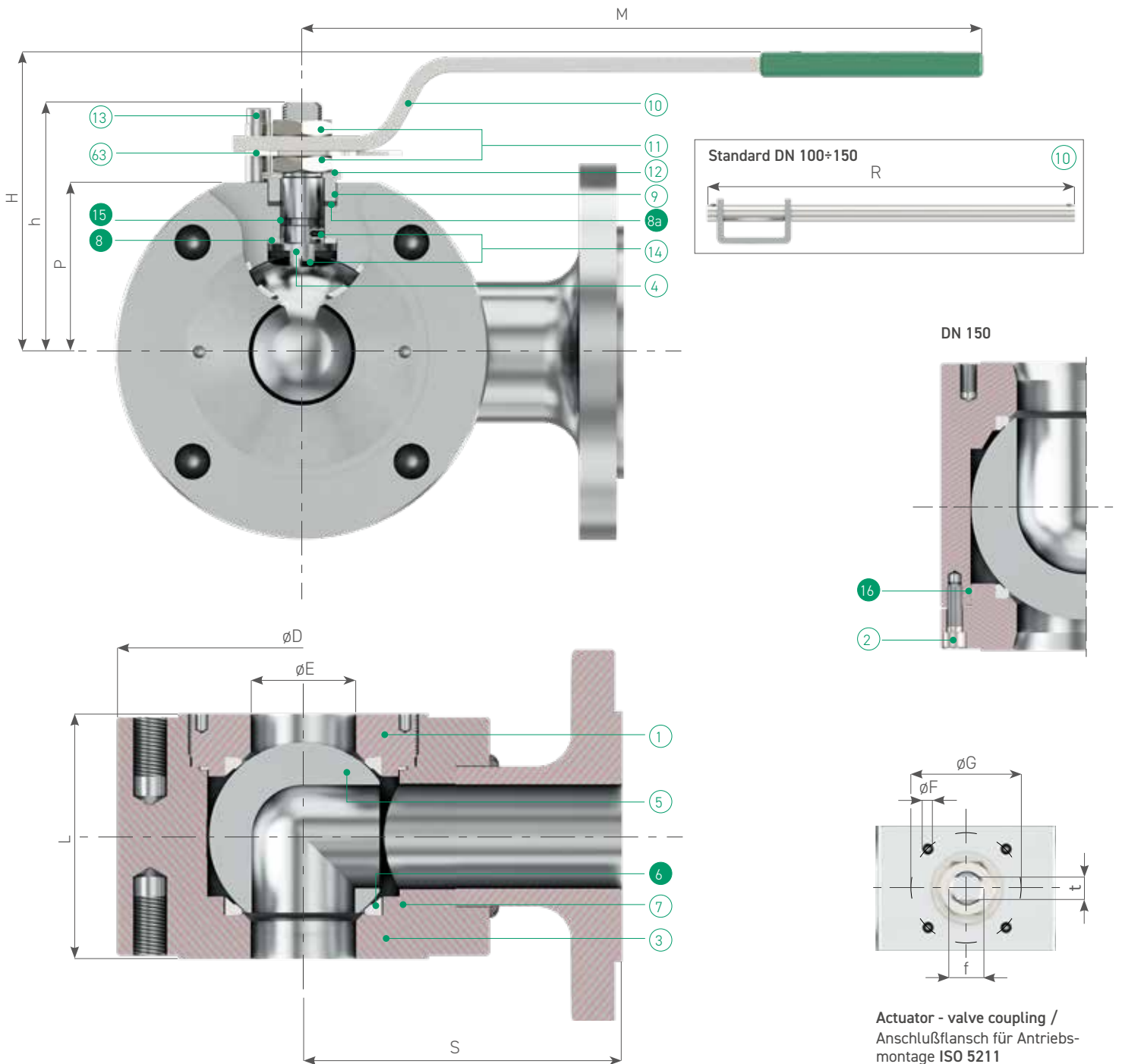


ALFA 103 PN 10-40 | ANSI 150

Bar stock body
Gehäuse Stabstahl

ANSI 300-600 on request /
auf Anfrage




Actuator - valve coupling /
Anschlußflansch für Antriebs-
montage ISO 5211

ALFA 103 PN 10-40 | ANSI 150

Standard valve materials / Kugelhahn Standardwerkstoffe

	PART NAME BEZEICHNUNG	Q.TY STK	MATERIALS WERKSTOFFE	
1	body Gehäuse	1	ASTM A105	ASTM A479 316/316L
2	screw Schraube	8	C.I. 8.8 (DN 150)	A4-40 (AISI 316) (DN 150)
3	closure Verschluss	1	ASTM A105	ASTM A479 316/316L
4	stem Schaltwelle	1	ASTM A479 F6a (AISI 410)	ASTM A182 316/316L
5	ball Kugel	1	ASTM A351 CF8	ASTM A351 CF8M
6	seats Sitzring	2	TFM	
7	body gasket Gehäusedichtung	1	P.T.F.E.	
8	washer Dichtscheibe	1	P.T.F.E.	
8a	stem gasket Schaltwellendichtung	1	P.T.F.E.	
9	gland Druckring	1	CS Zinc Coated / C-St verz	Stainl. Steel / Edilst. 316
10	lever Handhebel	1	Carbon Steel Zinc Coated / C-Stahl verzinkt	
11	stem nut Schaltwellenmutter	2	Cl. 8	A4-40 (AISI 316)
12	spring washer Tellerfeder	2	51CrV4 Zinc Coated / verz.	AISI 316
13	stop device Anschlag	1	Cl. 8.8 Zinc Coated / verz.	AISI 316
14	antistatic device Antistatikkvorrichtung	2	AISI 316	
15	stem o-ring O-Ring Schaltwelle	1	VITON 75 Sh. A	
16	body o-ring DN 150 only O-Ring Gehäuse DN 150	1	VITON 75 Sh. A	
17	trunnion Zapfen	1	P.T.F.E. (DN 150)	
18	trunnion gasket Zapfendichtung	1	C.I. 8.8 (DN 150)	A4-40 (AISI 316) (DN 150)
63	position indicator Stellungsanzeige	1	AISI 316	

 Spares parts / Ersatzteile

DIMENSIONS / ABMESSUNGEN

DN	15	20	25	32	40	50	65	80	100	125	150
∅"	½"	¾"	1"	1¼"	1½"	2"	2½"	3"	4"	5"	6"
∅ E	10	14	19	14	34	43	60	70	84	110	140
L	50	50	50	60	70	100	115	130	150	185	300
S ANSI 150	85	90	90	105	120	130	150	175	185	200	215
M/R	150/-	150/-	185/-	185/-	275/-	275/-	380/-	380/-	440/500	440/500	-/800
H	84	87	95	99	118	126	143	149	185	200	273
h	52	54	69	72	95	101	122	127	151	167	220
P	33	36	43	48	63	68,5	82	88,5	101,5	120	153
f/t	10/6	10/6	12/8	12/8	16/10	16/10	22/14	22/14	30/18	30/18	45/30
Kg. ANSI 150	3	4	5	6	9	17	22	30	44	65	111
ISO 5211	F03	F03	F03	F03	F05	F05	F07	F07	F10	F10	F14
∅ F	M5	M5	M5	M5	M6	M6	M8	M8	M10	M10	M16
∅ G	36	36	36	36	50	50	70	70	102	102	140
∅ D ANSI 150	89	99	108	128	138	152	178	195	218	258	298

