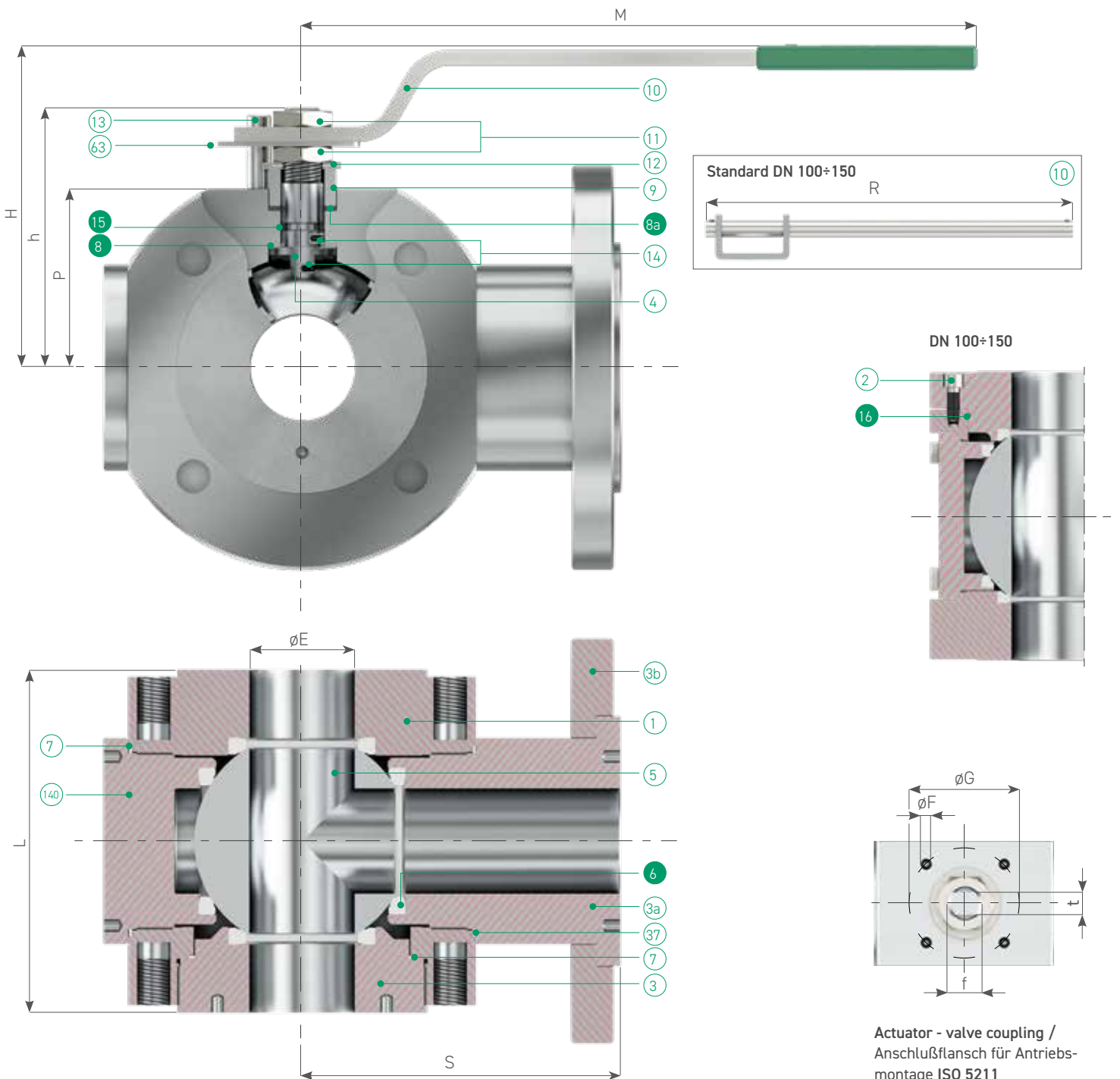
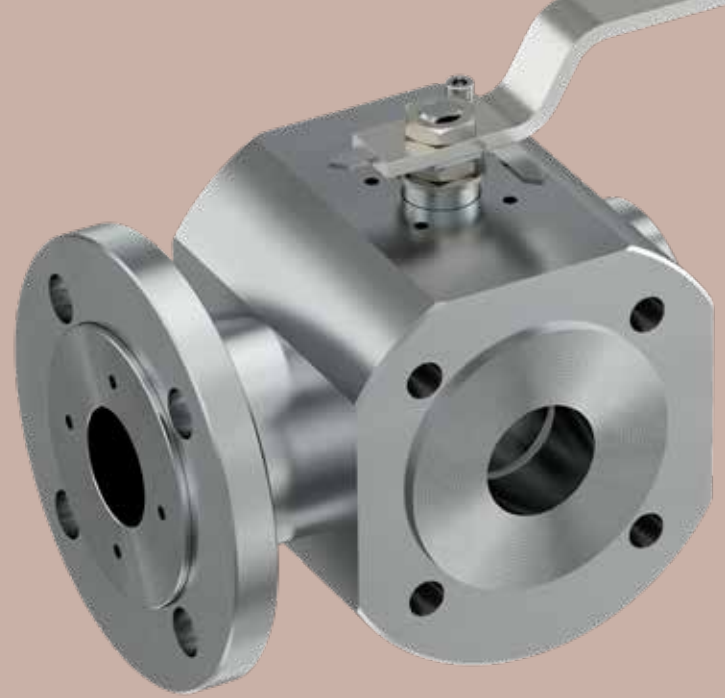


ALFA 103/4 PN 10-40 | ANSI 150


ANSI 300 on request /
auf Anfrage



ALFA 103/4 PN 10-40 | ANSI 150

Standard valve materials / Kugelhahn Standardwerkstoffe

	PART NAME BEZEICHNUNG	Q.TY STK	MATERIALS WERKSTOFFE	
1	body Gehäuse	1	ASTM A105	ASTM A479 316/316L
2	screw (DN ≥100) Schraube	8	C.I. 8.8 (DN ≥100)	A4-40 (AISI 316) (DN ≥100)
3	closure Verschluss	1	ASTM A105	ASTM A479 316/316L
3a	closure 90° Verschluss 90°	1	ASTM A105	ASTM A479 316/316L
3b	slip of flange Losflansch	1	ASTM A105	ASTM A479 316/316L
4	stem Schaltwelle	1	ASTM A479 F6a (AISI 410)	ASTM A182 316/316L
5	ball Kugel	1	ASTM A182 F316/316L	
6	seats Sitzring	4	TFM	
7	body gasket Gehäusedichtung	2	P.T.F.E.	
8	washer Dichtscheibe	1	P.T.F.E.	
8a	stem gasket Schaltwellendichtung	1	P.T.F.E.	
9	gland Druckring	1	CS Zinc Coated / C-St verz	AISI 316
10	lever Handhebel	1	Carbon Steel Zinc Coated / C-Stahl verzinkt	
11	stem nut Schaltwellenmutter	2	Cl. 8	A4-40 (AISI 316)
12	spring washer Tellerfeder	2	51CrV4 Zinc Coated / verz.	AISI 316
13	stop device Anschlag	1	Cl. 8.8 Zinc Coated / verz.	AISI 316
14	antistatic device Antistatikvorrichtung	2	AISI 316	
15	stem o-ring O-Ring Schaltwelle	1	VITON 75 Sh. A	
16	body o-ring O-Ring Gehäuse	1	VITON 75 Sh. A (DN ≥ 100)	
37	90° connector gasket Dichtung 90°-Anschluss	1	P.T.F.E.	
63	position indicator Stellungsanzeige	1	AISI 316	
140	blind closure Blindverschluss	1	ASTM A105	ASTM A479 316/316L

 Spares parts / Ersatzteile

DIMENSIONS / ABMESSUNGEN

DN	20	25	32	40	50	65	80	100	150
ø"	¾"	1"	1½"	1½"	2"	2½"	3"	4"	6"
ø E	14	19	14	34	43	60	70	84	135
L	65	72	60	120	140	150	180	230	340
S	90	100	105	121	130	150	175	200	270
H	88	98	99	121	131	147	153	193	277
M/R	150/-	185/-	185/-	275/-	275/-	380/-	380/-	440/500	800
f/t	10/6	12/8	12/8	16/10	16/10	22/14	22/14	30/18	45/30
ø F	M5	M5	M5	M6	M6	M8	M8	M10	M16
ø G	36	36	36	50	50	70	70	102	140
ISO 5211	F03	F03	F03	F05	F05	F07	F07	F10	F14

