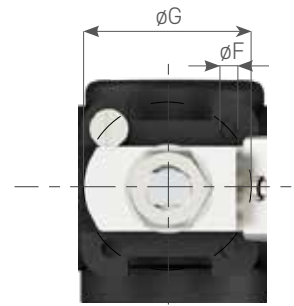
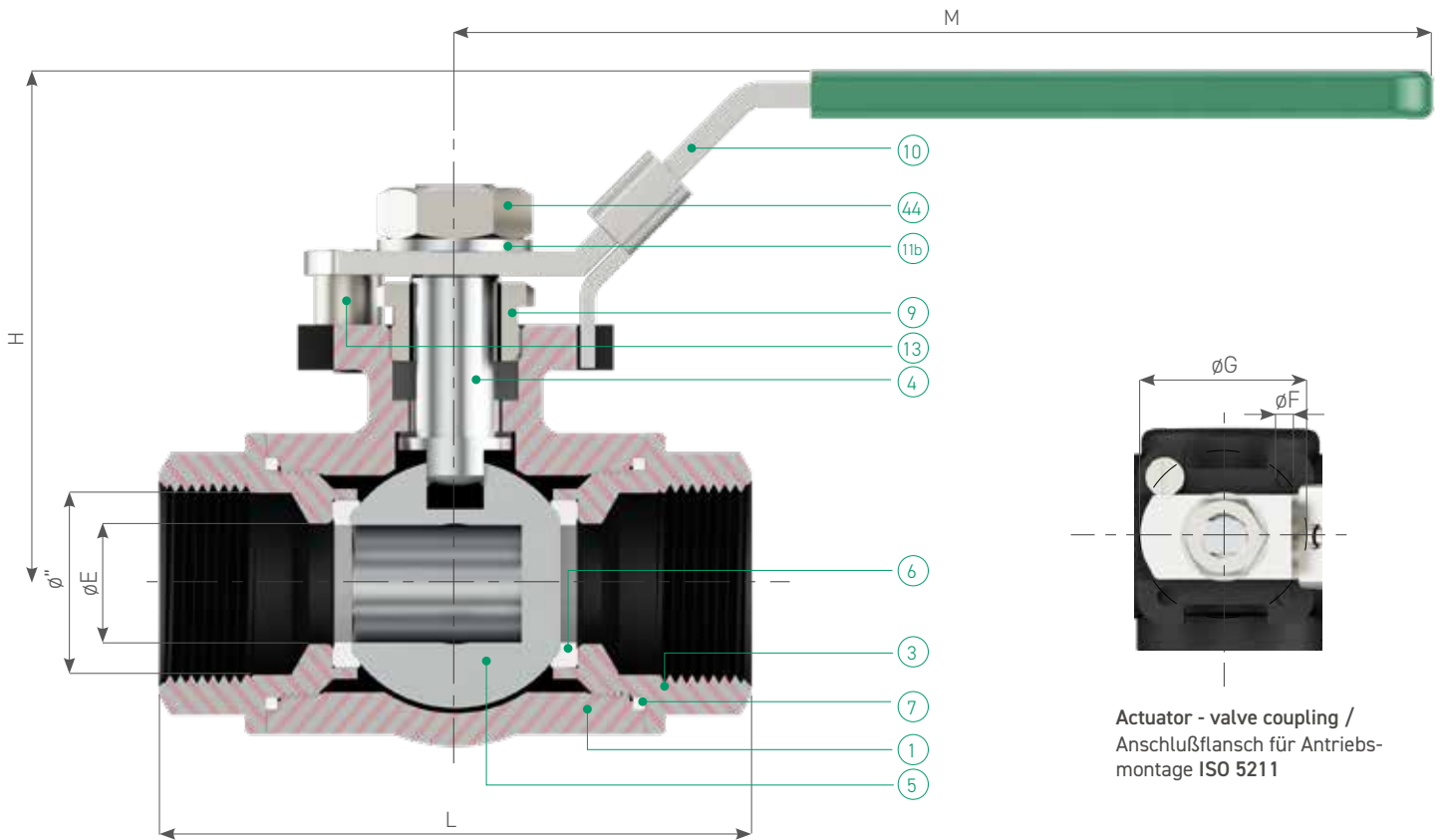
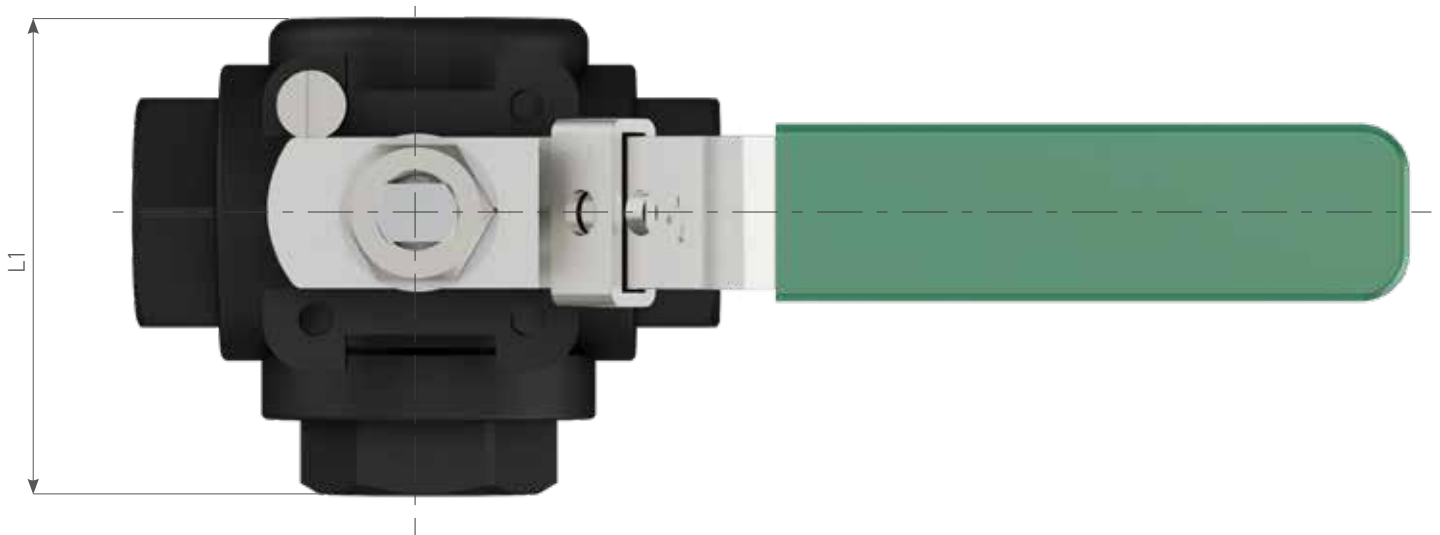


ALFA M34
1000 PSI / PN63



Actuator - valve coupling /
Anschlußflansch für Antriebs-
montage ISO 5211



ALFA M34 1000 PSI / PN63

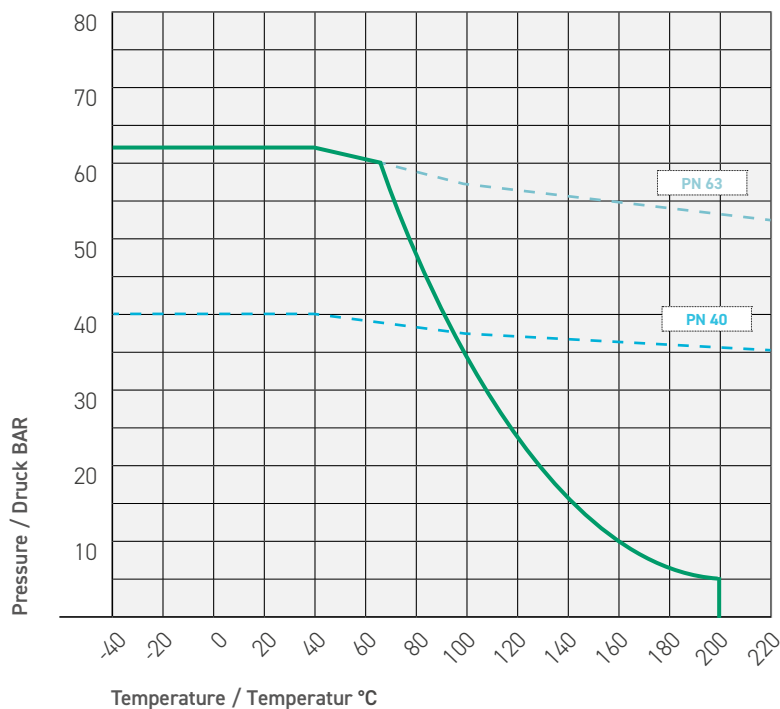
Standard valve materials / Kugelhahn Standardwerkstoffe

	PART NAME	Q.TY	MATERIALS
	BEZEICHNUNG	STK	WERKSTOFFE
1	body Gehäuse	1	ASTM A351 CF8M
3	closure Verschluss	3	ASTM A351 CF8M
4	stem Schaltwelle	1	AISI 316
5	ball Kugel	1	ASTM A351 CF8M
6	seats Sitzring	3	TFM
7	body gasket Gehäusedichtung	3	P.T.F.E.
8	washer Dichtscheibe	2	P.T.F.E.
9	gland Druckring	1	AISI 304
10	lever Handhebel	1	AISI 304
11	stem nut Schaltwellenmutter	1	AISI 304
11b	thrust washer Anlaufscheibe	1	AISI 304
13	stop device Anschlag	1	AISI 304

DIMENSIONS / ABMESSUNGEN

DN	6	10	15	20	25	32	40	50
ø"	¼"	⅜"	½"	⅝"	1	1¼"	1½"	2"
øE	9,5	12,5	12,5	16	20	25	32	38
L	79	76	76	86	99	117	124	148
L1	60	60	60	72	80,2	94,5	104	125
øF	M5	M5	M5	M5	M6	M6	M8	M8
øG	42	42	42	42	50	50	70	70
H	63	67	67	77	83	88	116	124
M	158	153	153	153	183	183	246	246
Kg	0,8	0,7	0,7	1,1	1,6	2,2	3,6	5,5
ISO 5211	F04	F04	F04	F04	F05	F05	F07	F07

(P,T) DIAGRAMS / DIAGRAMM



DN	¼" ≤ DN ≤ 2" (6 ≤ DN ≤ 50)
P max @ Tmax	5 bar @ 200°C

